

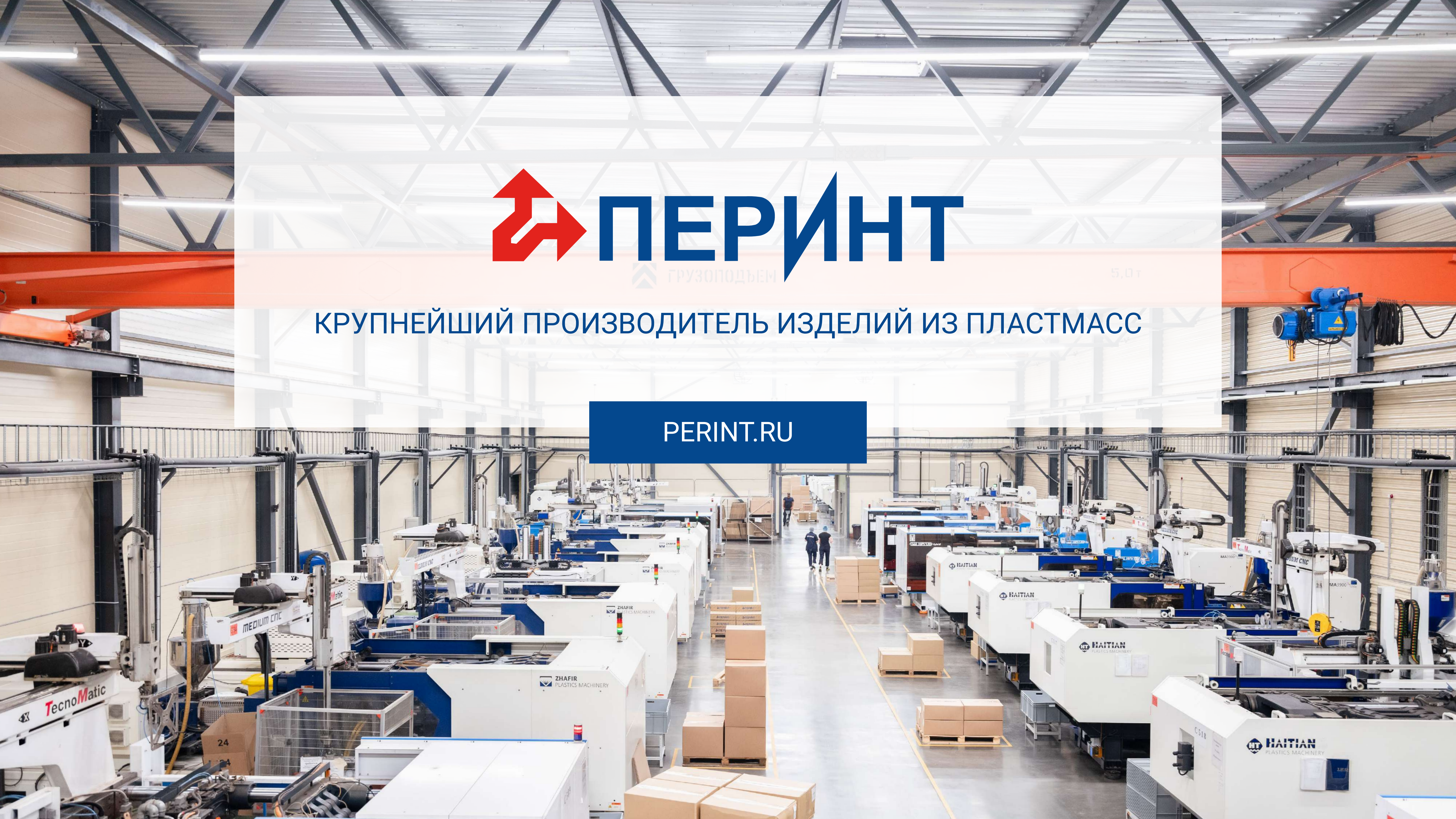


ГРУЗОПОДЪЕМ

5,0т

КРУПНЕЙШИЙ ПРОИЗВОДИТЕЛЬ ИЗДЕЛИЙ ИЗ ПЛАСТМАСС

PERINT.RU





# РОССИЙСКИЙ ПРОИЗВОДИТЕЛЬ

**ПЕРИИТ** — крупнейшая **российская компания** по производству пластиковой **упаковки** для пищевой промышленности, **медицинских расходных материалов**, **агрокомплекса** и различных изделий **по заказам**.

Компания осуществляет поставки производимой продукции во все регионы России и ориентирована на использование отечественного сырья в производстве.

Завод располагается в Ленинградской области **возле Санкт-Петербурга, Россия**.

---







# ПЕРИНТ

## СЕГОДНЯ ЭТО:

**35**

**ЛЕТ ОПЫТА**

ПЕРИНТ был основан  
в 1988 году

**>1000**

**КОМПАНИЙ КЛИЕНТОВ**

Из России, Европы,  
Израиля, Канады и стран  
СНГ приобрели нашу  
упаковку за все время  
существования ПЕРИНТа

**100 000 м<sup>2</sup>**  
**ЗЕМЕЛЬНЫЙ УЧАСТОК**

30 000 м<sup>2</sup>  
производственных  
площадей

**4,3 млн**  
**ИЗДЕЛИЙ В СУТКИ**

Количество изделий,  
которое производится  
компанией за сутки 24/7



# НАПРАВЛЕНИЯ ДЕЯТЕЛЬНОСТИ

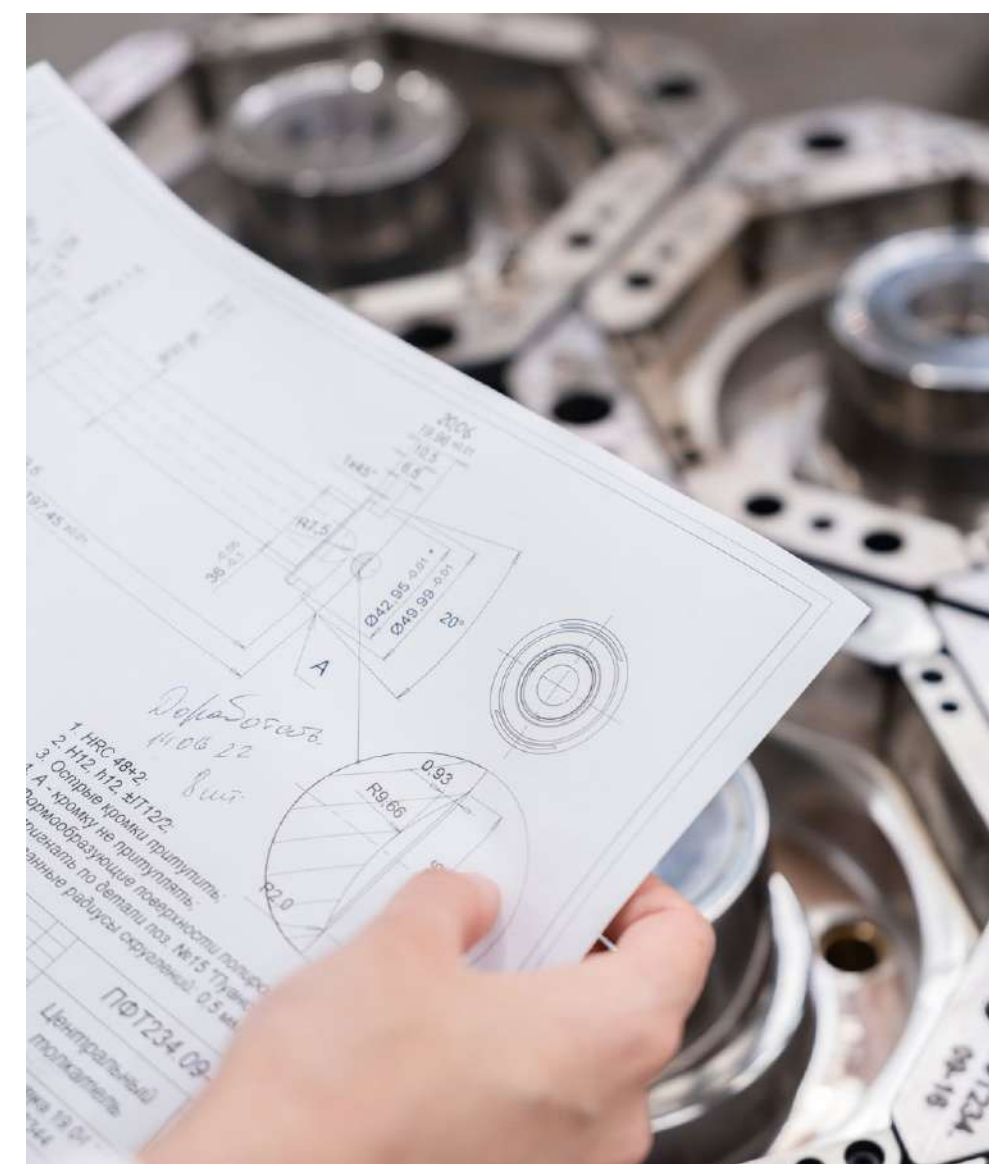
---



УПАКОВКА



МЕДИЦИНА



КОНТРАКТНОЕ  
ЛИТЬЕ



АГРО  
КОМПЛЕКС

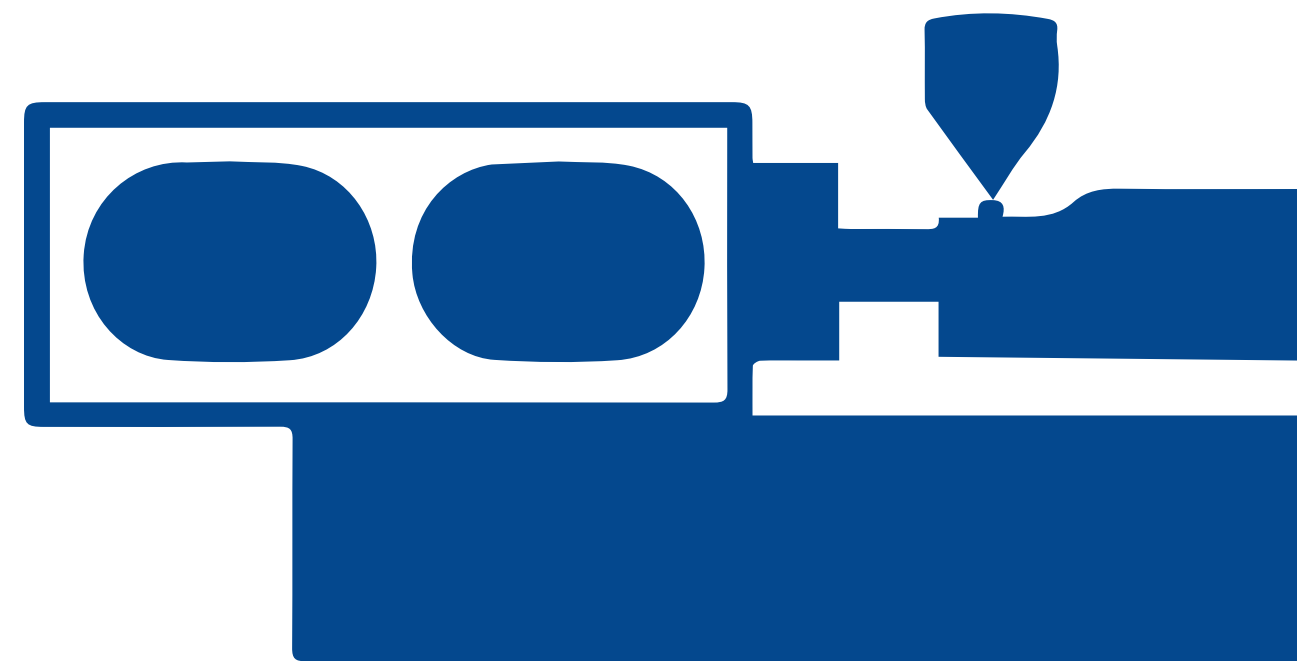
# НАШЕ ПРОИЗВОДСТВО

---

## 35 СТАНКОВ

Находится на нашем инструментальном производстве полного цикла

---



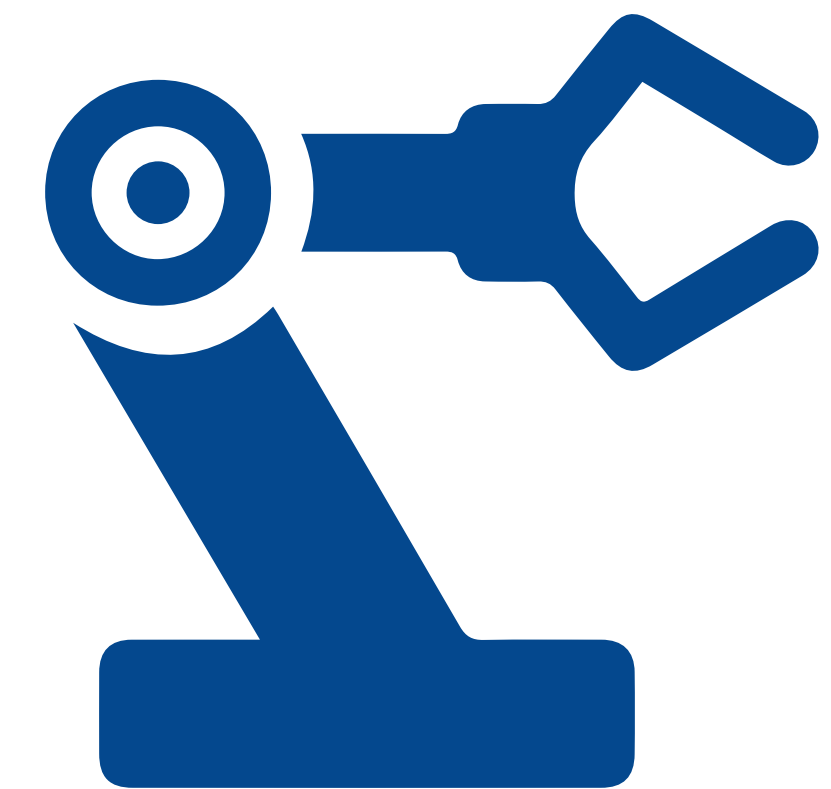
## 101 ТЕРМОПЛАСТАВТОМАТ

«Перинт» применяет у себя на производстве оборудование мировых лидеров


## 85 РОБОТОВ

Наша компания активно внедряет в производство роботизированные линии

---







# СОБСТВЕННОЕ ИНСТРУМЕНТАЛЬНОЕ ПРОИЗВОДСТВО

ОДНО ИЗ ЛУЧШИХ НА ТЕРРИТОРИИ РОССИИ И СТРАН СНГ

**>30**

количество пресс-форм,  
которое ПЕРИИТ самостоятельно  
изготавливает за год

**200**

количество пресс-форм клиентов,  
которое находится на нашем производстве  
прямо сейчас

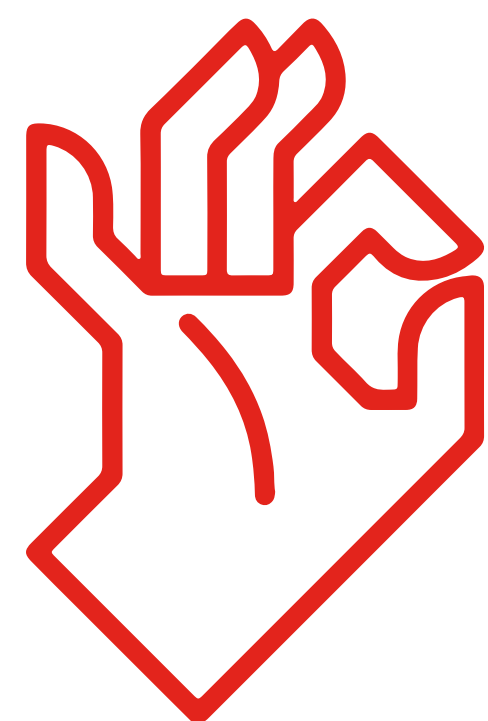
**35** ЛЕТ

опыт работы на рынке контрактного литья



---

На **ПЕРИНТЕ** создано одно из лучших в России инструментальных производств полного цикла: от проектирования в собственном конструкторском отделе до изготовления деталей пресс-форм на современном высокотехнологичном оборудовании с ЧПУ и сборки пресс-форм.



Мы обладаем серьезным конкурентным преимуществом, т. к. можем провести быстрый и квалифицированный ремонт собственных пресс-форм за счет серьезной базы средств для металлообработки.





# КАЧЕСТВО

Система менеджмента безопасности пищевой продукции сертифицирована на соответствие требованиям стандарта FSSC 22000

Система менеджмента качества медицинских изделий сертифицирована на соответствие требованиям стандарта ГОСТ ISO 13485





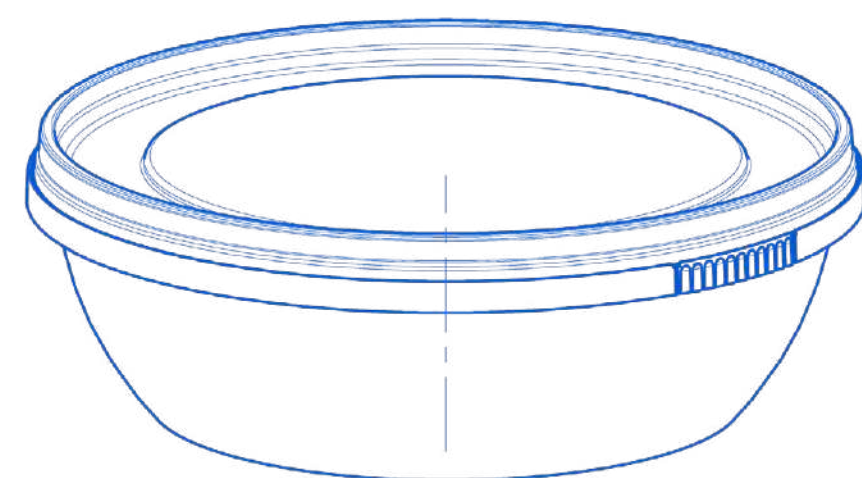


БОЛЕЕ **1000**  
ВИДОВ  
УПАКОВКИ

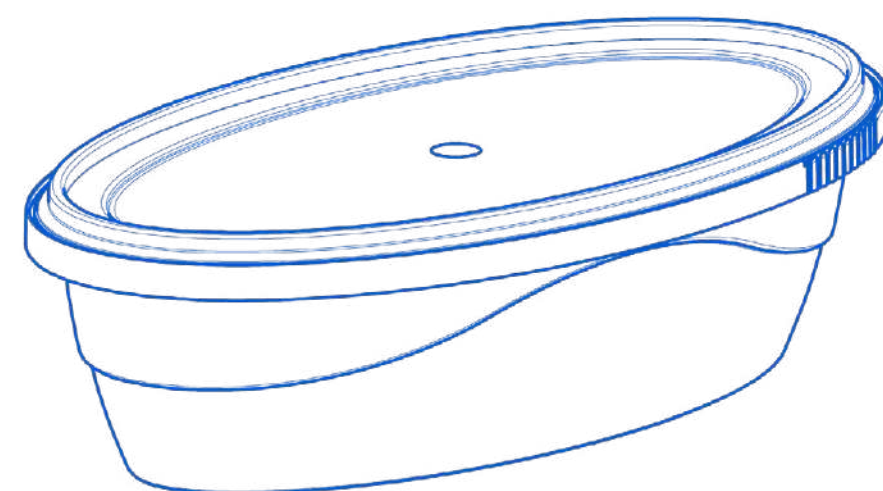
Каждый день миллионы людей берут в руки продукты в наших пластиковых контейнерах, стаканах и ведерках.



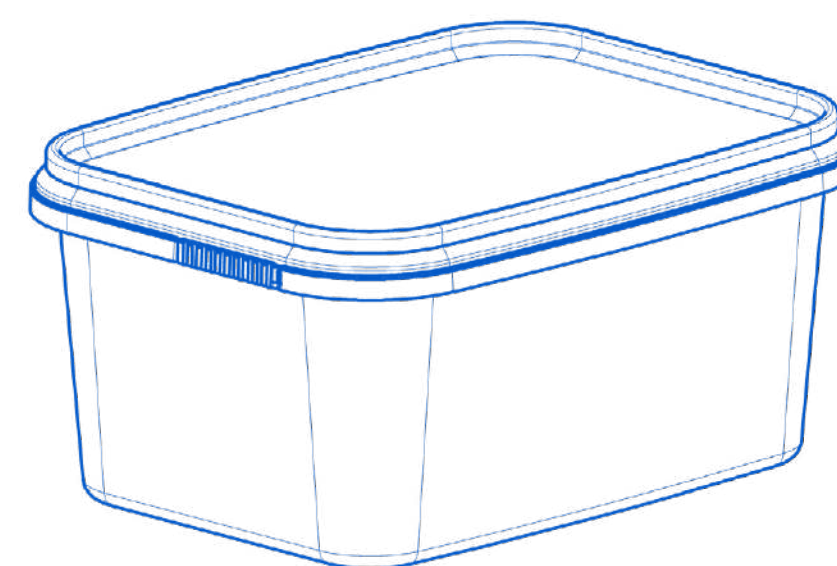
# КАТЕГОРИИ УПАКОВКИ



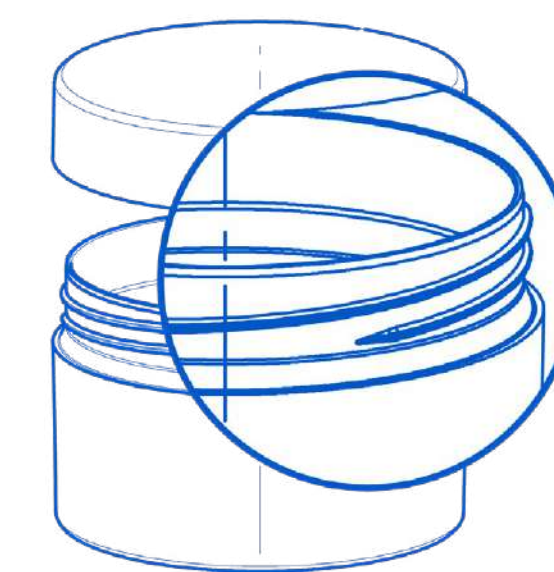
КОНТЕЙНЕР  
КРУГЛЫЙ



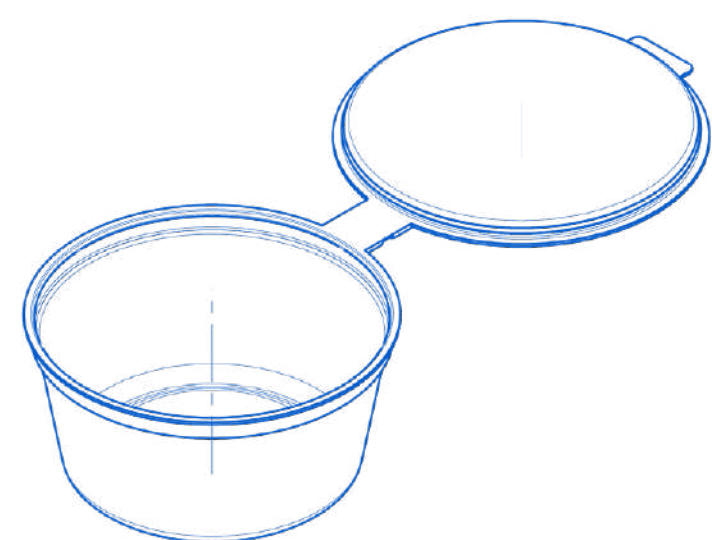
КОНТЕЙНЕР  
ОВАЛЬНЫЙ



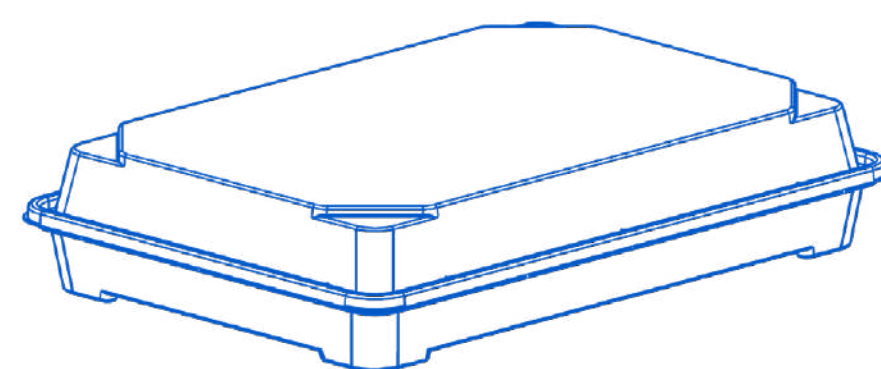
КОНТЕЙНЕР  
ПРЯМОУГОЛЬНЫЙ



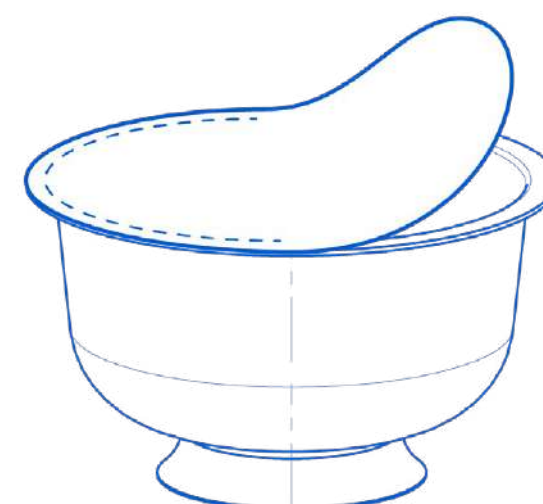
КОНТЕЙНЕР  
С РЕЗЬБОЙ



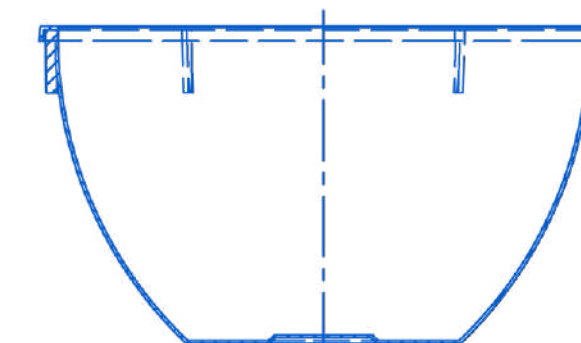
СОУСНИК



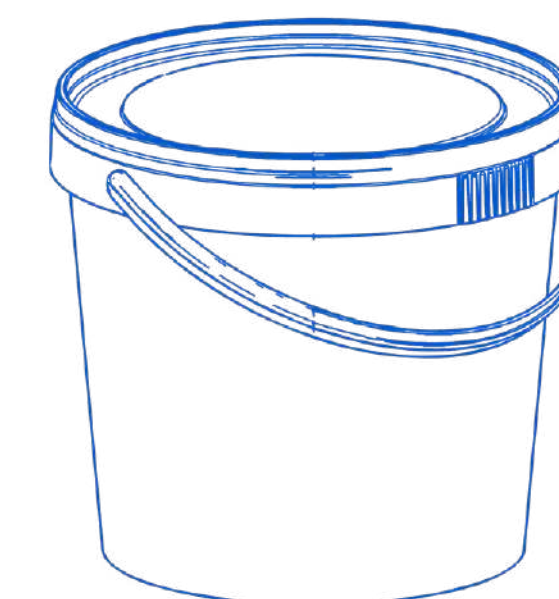
ОПТИМА



ЗАПАЙКА



ПЛОШКА



ВЕДРО

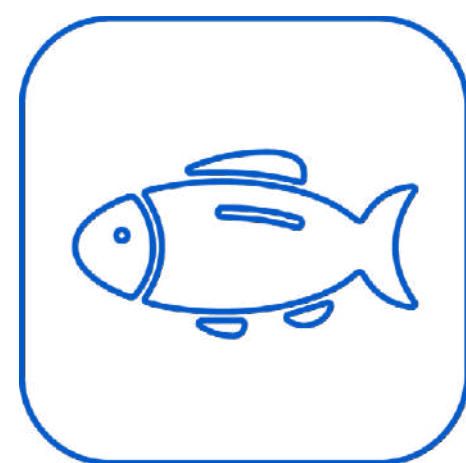


# ОТРАСЛИ ПРИМЕНЕНИЯ

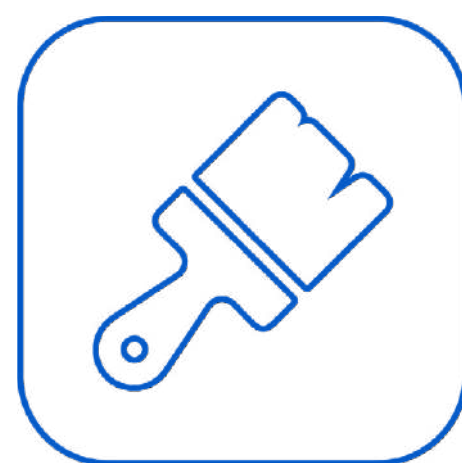
УПАКОВОЧНЫЕ РЕШЕНИЯ



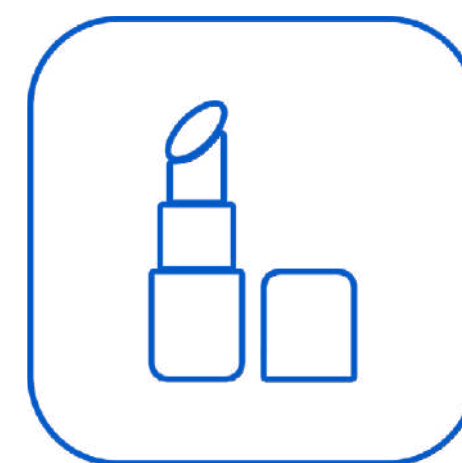
HoReCa



РЫБОПЕРЕРАБОТКА



ЛАКИ-КРАСКИ



КОСМЕТИКА



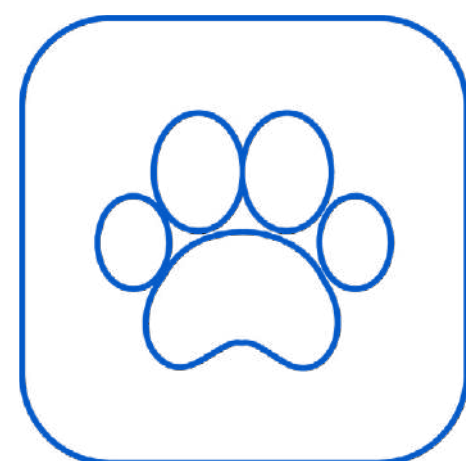
МАСЛА-ЖИРЫ



КУЛИНАРИЯ



МОЛОЧНЫЕ  
ПРОДУКТЫ



КОРМА ДЛЯ  
ЖИВОТНЫХ



КРЕПЕЖНЫЕ  
ИЗДЕЛИЯ



КОНДИТЕРСКИЕ  
ИЗДЕЛИЯ



ТОВАРЫ  
ДЛЯ РЫБОЛОВОВ



БЫТОВАЯ  
ХИМИЯ



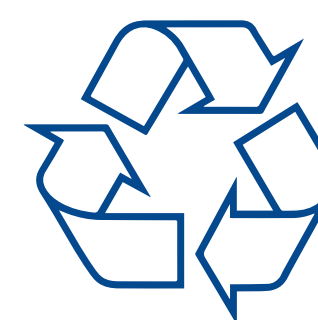


# МАТЕРИАЛ: ПОЛИПРОПИЛЕН

---

ВСЯ ПЛАСТИКОВАЯ УПАКОВКА «ПЕРИНТ»  
ИЗГОТАВЛИВАЕТСЯ ИЗ ПОЛИПРОПИЛЕНА

- Полипропилен относительно безопасен для здоровья человека
- Устойчив к жирам и спиртам
- Подходит для горячих блюд до +70 градусов
- Подходит для заморозки. Выдерживает транспортировку при -25°
- Подходит для нагревания в микроволновой печи

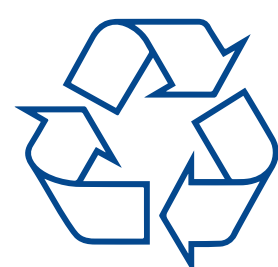
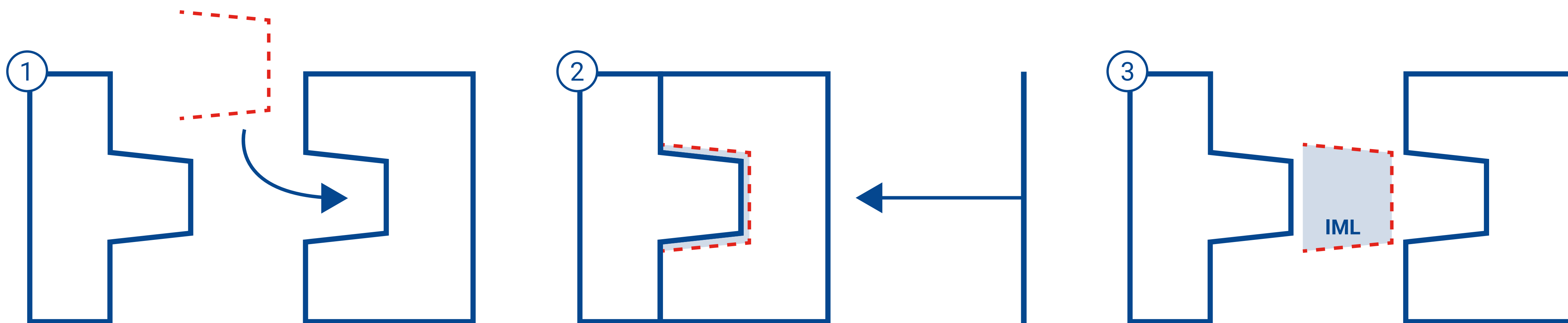


ПОЛИПРОПИЛЕН – ВИД ПЛАСТИКА,  
КОТОРЫЙ МОЖНО ПЕРЕРАБАТЫВАТЬ  
И ИСПОЛЬЗОВАТЬ ПОВТОРНО.



# IML-ЭТИКЕТКА (IN-MOULD LABELING)

IML (In-Mould Labeling) — технология вплавления этикетки в стенки контейнера на этапе его формирования в литьевой форме.



IML-этикетка – экологичная этикетка. Она изготавливается из полипропилена, не имеет посторонних добавок и клея. Для переработки этикетку не нужно отделять от контейнера.



## НАНЕСЕНИЕ IML-ЭТИКЕТКИ – САМЫЙ ПРОГРЕССИВНЫЙ МЕТОД ДЕКОРИРОВАНИЯ ЖЕСТКОЙ ПЛАСТИКОВОЙ УПАКОВКИ.



ВАРИАНТЫ НАНЕСЕНИЯ:  
НА КРЫШКУ И КОРПУС КОНТЕЙНЕРА

- Дорогой привлекательный вид
- Стойкость к воздействию влаги, жира и температуры
- Устойчивость к стиранию, отделению от контейнера
- Экономия времени: одновременное изготовление упаковки и нанесение этикетки
- 100% защита продукции от подделок

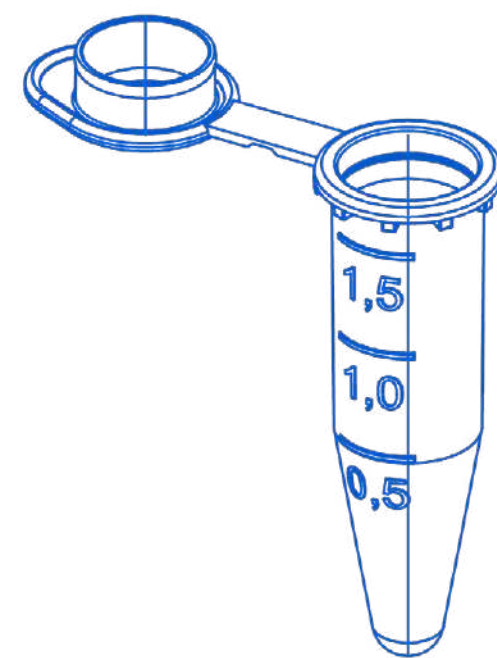


# >45 ВИДОВ МЕДИЦИНСКИХ ИЗДЕЛИЙ

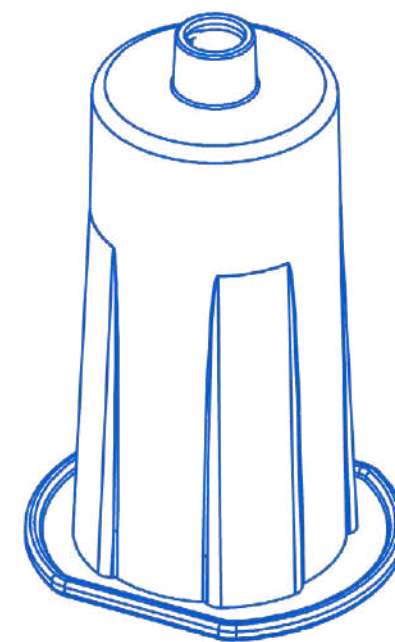
ПЕРИНТ вносит значительный вклад в импортозамещение расходных материалов, используемых для диагностики COVID-19.



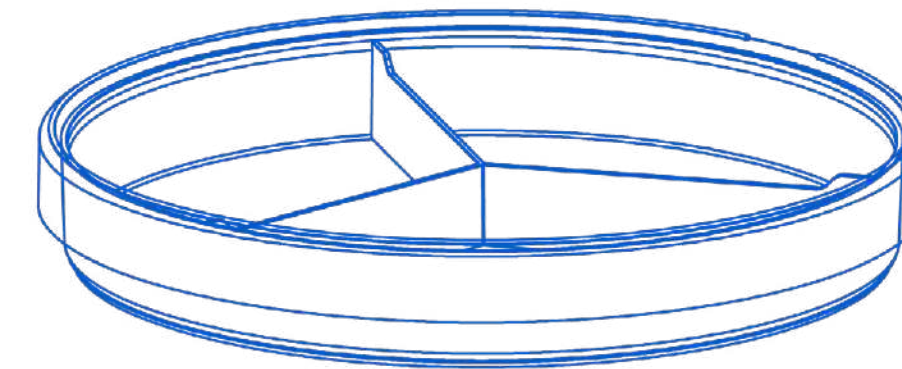
КОНТЕЙНЕРЫ  
ДЛЯ АНАЛИЗОВ



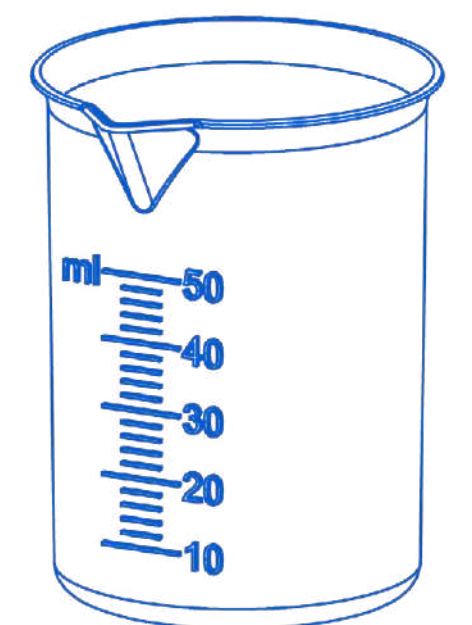
ПРОБИРКИ  
ЛАБОРАТОРНЫЕ



ДЕРЖАТЕЛИ  
ПРОБИРОК



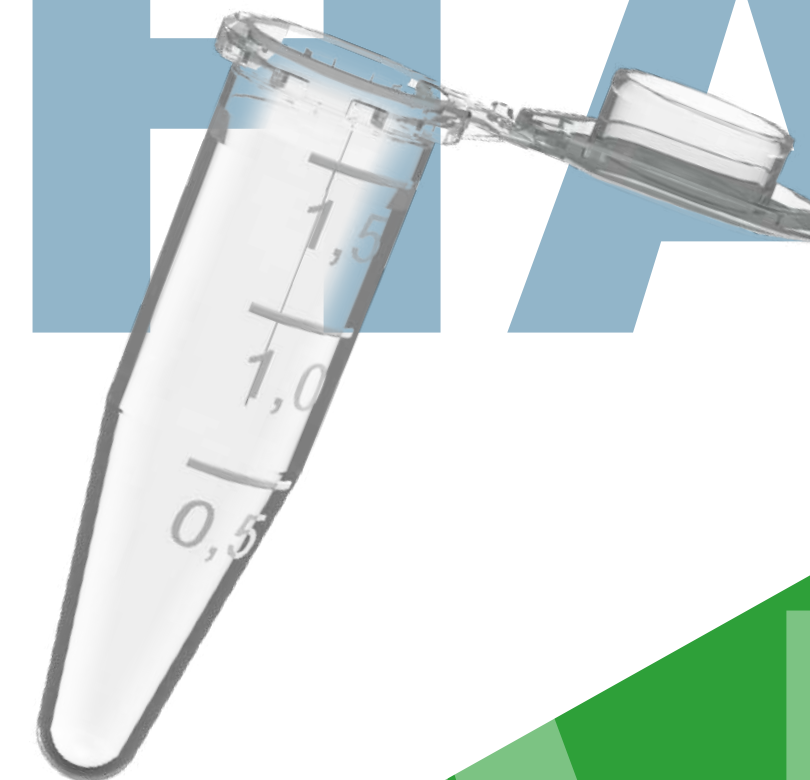
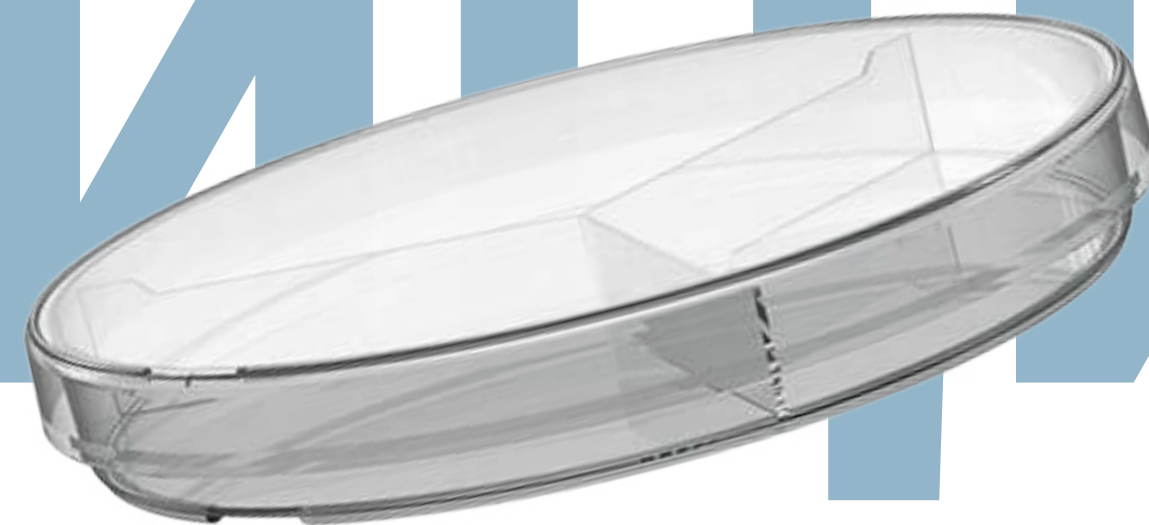
ЧАШКИ  
ПЕТРИ



СТАКАНЫ  
МЕРНЫЕ



# МЕДИЦИНА



В 2010 году **ПЕРИНТ** начал импортозамещение **мед. изделий**: выпустил контейнеры под анализы и лабораторную посуду.

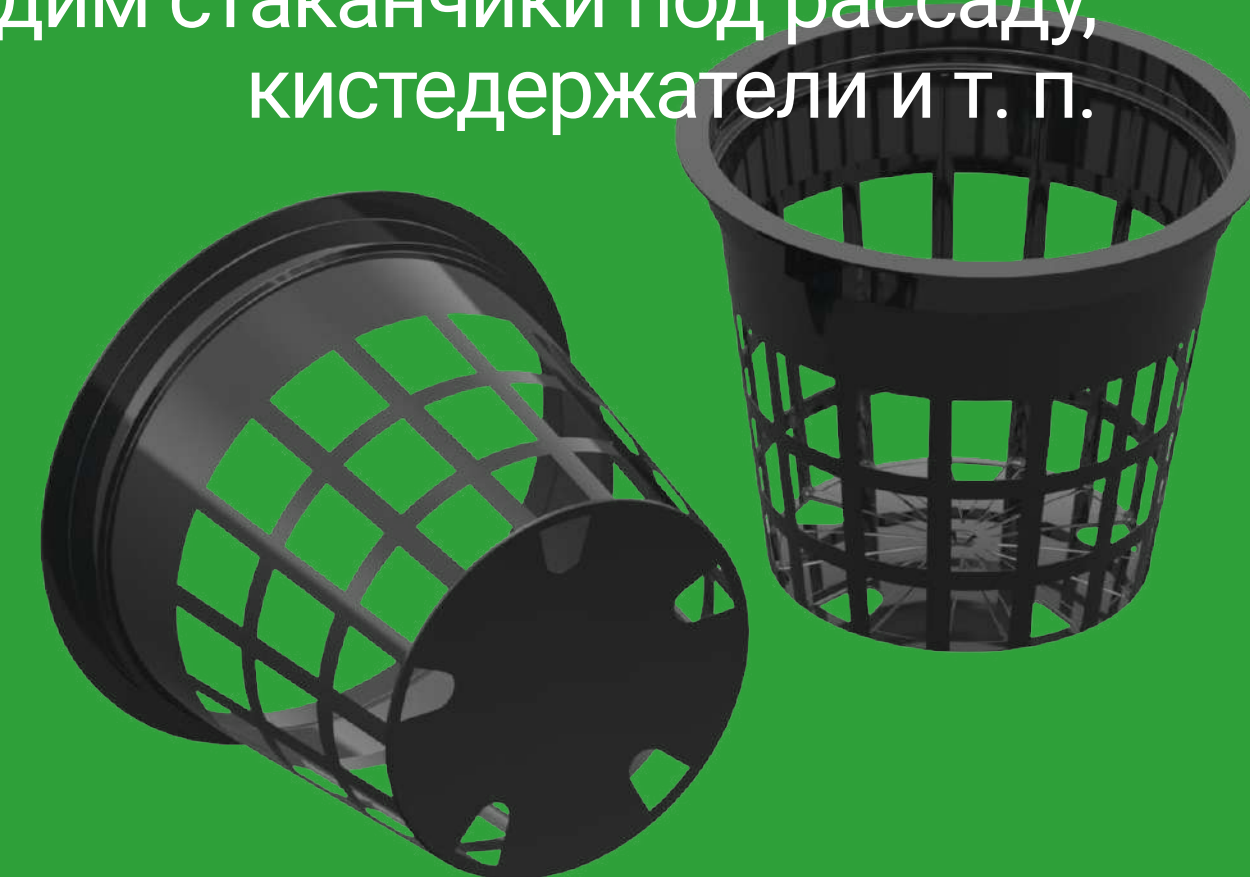
В настоящее время эти расходные материалы изготавливаются в объеме **10-20 миллионов в месяц**.



# АГРОКОМПЛЕКС

В настоящее время **ПЕРИНТ** взялся за импортозамещение пластиковых изделий для агрокомплекса и сельского хозяйства.

Мы уже производим стаканчики под рассаду, кистедержатели и т. п.







## 110 партнеров в дилерской сети

От Калининграда до Камчатки,  
а также в странах СНГ и Европы







# КОНТРАКТНОЕ ЛИТЬЕ

---

ПРОИЗВОДСТВО ЛЮБЫХ  
ПЛАСТИКОВЫХ ИЗДЕЛИЙ НА ЗАКАЗ

---

ИЗГОТОВЛЕНИЕ УПАКОВКИ  
ПО ИНДИВИДУАЛЬНЫМ ПАРАМЕТРАМ

---

ЛИТЬЕ НА ОСНАСТКЕ ЗАКАЗЧИКА



# СОПРОВОЖДЕНИЕ ПРОЕКТОВ ПОД КЛЮЧ

- Выполняем проекты от идеи до реализации

- Помогаем решать текущие задачи бизнеса

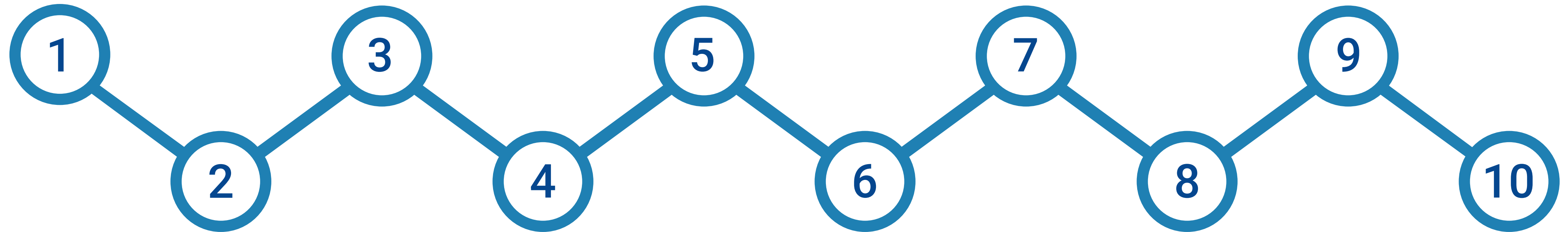
Деловая встреча

Экономическая  
оценка проекта

Выбор материалов  
и оборудования

Литье пластиковых  
изделий

Упаковка



Технологическая  
проработка проекта

Дизайн будущего  
изделия

Изготовление  
пресс-форм

Контроль качества

Реализация  
проекта



# КОНТАКТЫ

СВЯЖИТЕСЬ С НАМИ

---



Ленинградская область,  
Всеволожский муниципальный район,  
Заневское городское поселение,  
производственно-складская зона  
«Соржа-Старая», 1-й проезд, участок № 15/16



+7 (812) 779-19-98



[perint@perint.ru](mailto:perint@perint.ru)

---

